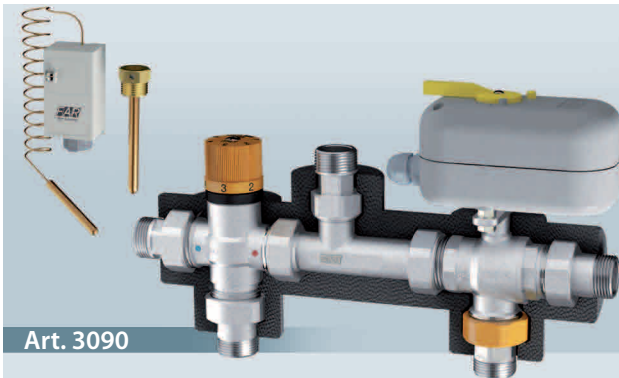


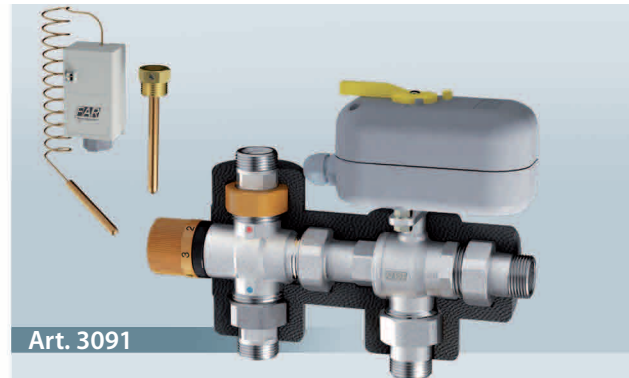
GRUPPI PER IMPIANTI SOLARI TERMICI



Art. 3090

Gruppo solare per impianti con recupero

- Miscelatore solare con regolazione 30÷65°C
- Valvola deviatrice 3/4" con motore 230V 8s con sblocco manuale
- Pressione massima: 10 bar
- Temperatura massima : 110°C
- Valvole di ritegno sugli ingressi
- Guarnizioni di tenuta in EPDM
- Guscio di coibentazione
- Termostato a distanza con bulbo ad immersione
- Attacchi con bocchettoni da 3/4"



Art. 3091

Gruppo solare per impianti senza recupero

- Miscelatore solare con regolazione 30-65°C
- Valvola deviatrice 3/4" con motore 230V 8s con sblocco manuale
- Pressione massima: 10 bar
- Temperatura massima : 110°C
- Valvole di ritegno sugli ingressi
- Guarnizioni di tenuta in EPDM
- Guscio di coibentazione
- Termostato a distanza con bulbo ad immersione
- Attacchi con bocchettoni da 3/4"

1. DESCRIZIONE

I gruppi per impianti solari termici SOLARFAR permettono di accoppiare l'impianto solare con l'impianto tradizionale. In base alla temperatura rilevata dalla sonda installata sul bollitore solare, è possibile scegliere la fonte da cui prelevare l'acqua calda sanitaria. La scelta del gruppo da installare dipende dal tipo di caldaia di cui si dispone:

- l'**Art.3090** è installabile negli impianti con recupero, dotati di caldaia modulante.
 - l'**Art.3091** è installabile negli impianti senza recupero, dotati di caldaia non modulante.
- Tutti i gruppi vengono forniti con il guscio anticondensa.

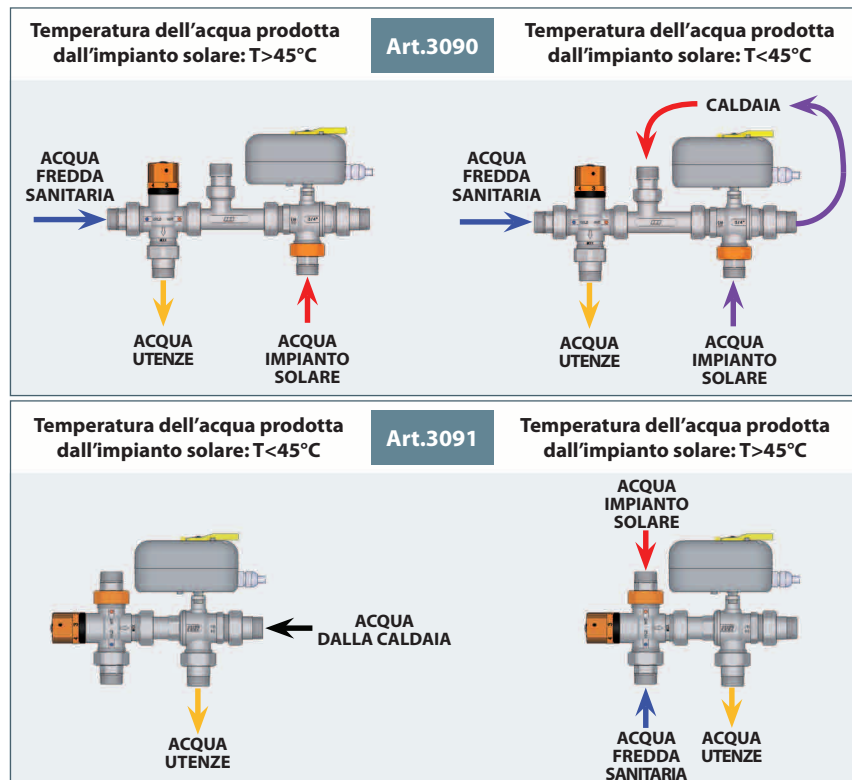
2. PRINCIPIO DI FUNZIONAMENTO

Gruppo solare con recupero

Quando la temperatura dell'acqua contenuta nel bollitore solare è superiore al valore impostato sul termostato a capillare (45°C), la valvola a 3 vie devia il flusso verso il miscelatore termostatico al servizio dell'utenza. Se la temperatura dell'acqua proveniente dal bollitore solare scende al di sotto del valore impostato sul termostato a capillare, la valvola a 3 vie devia il flusso verso la caldaia che provvede ad innalzare la temperatura dell'acqua fino al valore desiderato.

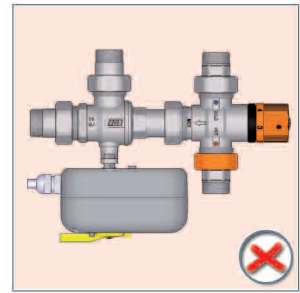
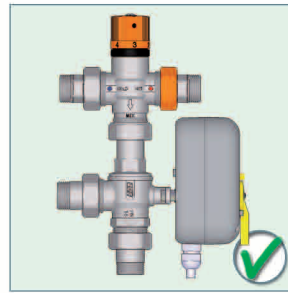
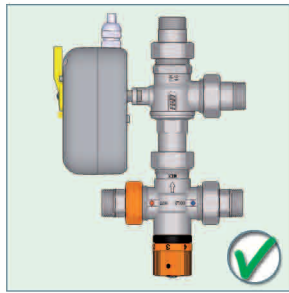
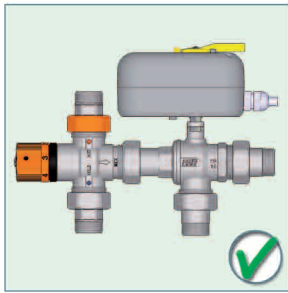
Gruppo solare senza recupero

Quando la temperatura dell'acqua contenuta nel bollitore solare è superiore al valore impostato sul termostato a capillare (45°C), la valvola a 3 vie devia il flusso verso il miscelatore termostatico al servizio dell'utenza. Se la temperatura dell'acqua proveniente dal bollitore solare scende al di sotto del valore impostato sul termostato a capillare, la valvola a 3 vie devia prelevando l'acqua direttamente dalla caldaia.

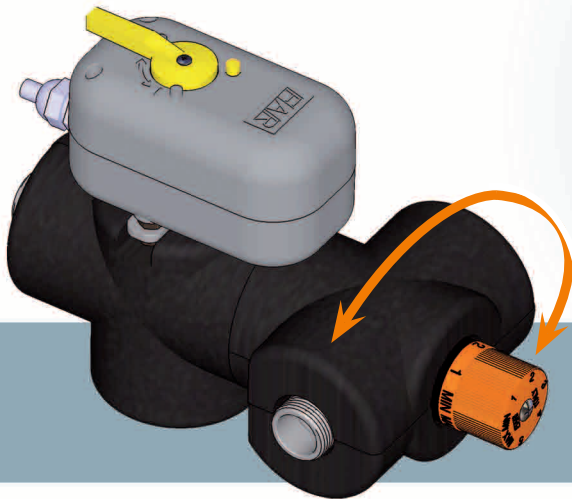


3. INSTALLAZIONE

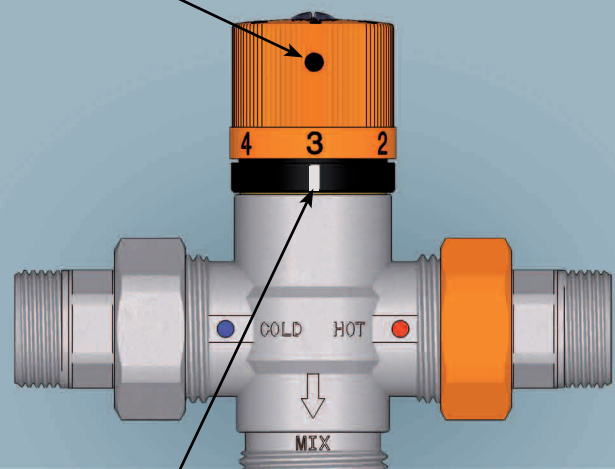
Sotto sono rappresentati i posizionamenti corretti e scorretti per l'installazione di entrambi i gruppi solari.


TABELLA PER LA REGOLAZIONE DEL MISCELATORE

POSIZIONE MANOPOLA	TEMPERATURA °C
MIN	30
1	35
2	40
3	45
4	55
5	60
MAX	65



Una volta regolata la temperatura è possibile bloccare il volantino di regolazione agendo sul grano

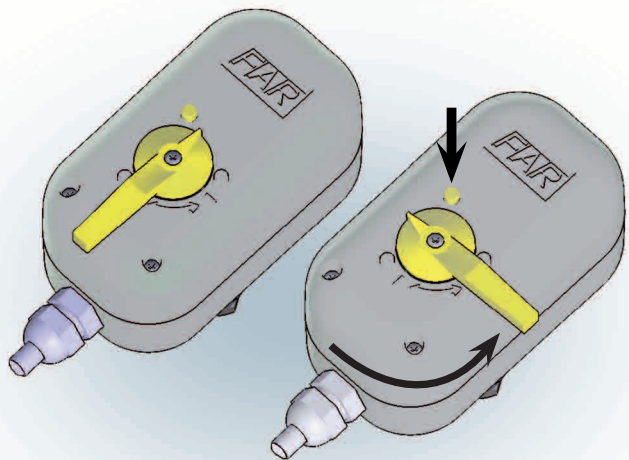
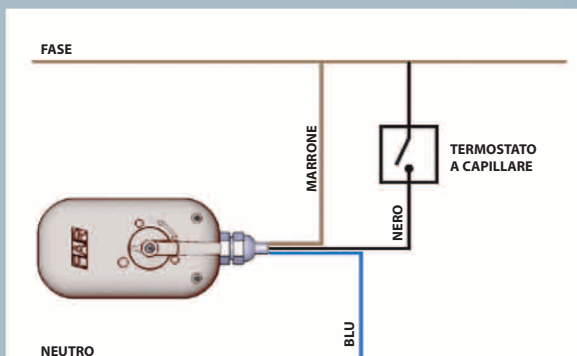


TACCA DI RIFERIMENTO PER LA REGOLAZIONE

È possibile ruotare il miscelatore termostatico di 360°, permettendo così di orientare gli allacciamenti a seconda delle proprie esigenze impiantistiche.

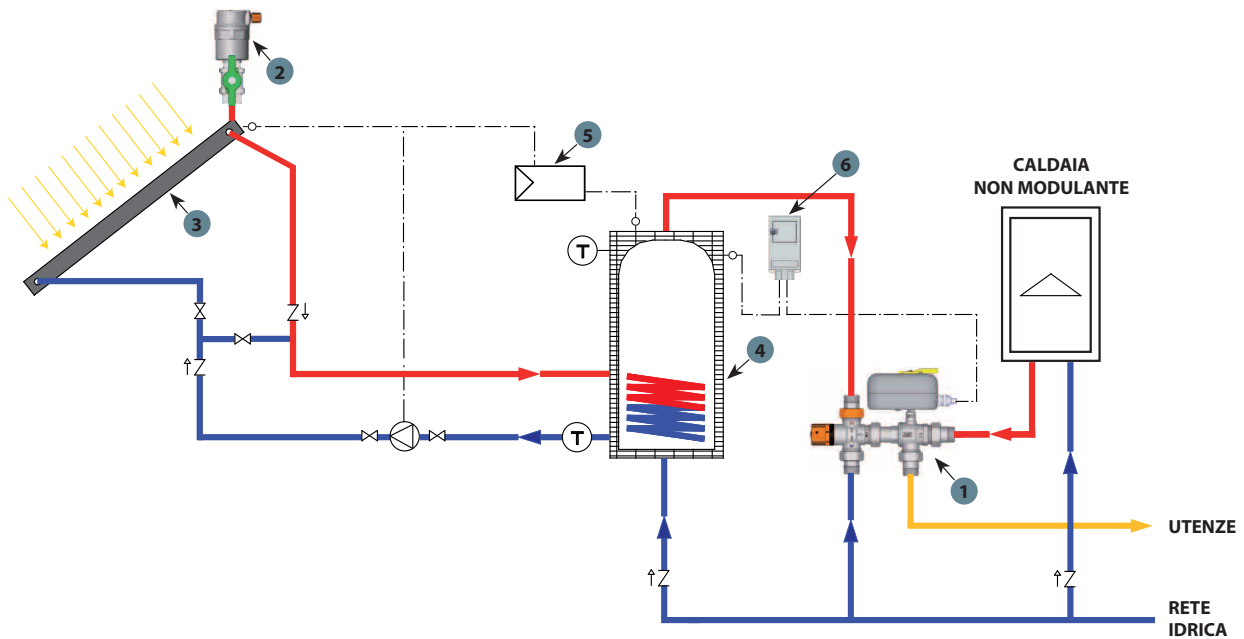
SCHEMA DI COLLEGAMENTO ELETTRICO DEL MOTORE

Sotto è rappresentato un esempio di collegamento del servocomando all'alimentazione. Il cavo di colore marrone va collegato direttamente alla fase, il blu al neutro ed il nero al termostato a capillare.



I motori elettrici sono dotati di sblocco manuale che permette di aprire o chiudere la valvola di zona manualmente in caso di mancanza di corrente elettrica. Per effettuare l'apertura o la chiusura manuale, occorre tener premuto il tasto di sblocco e girare la maniglia come rappresentato nell'immagine sopra.

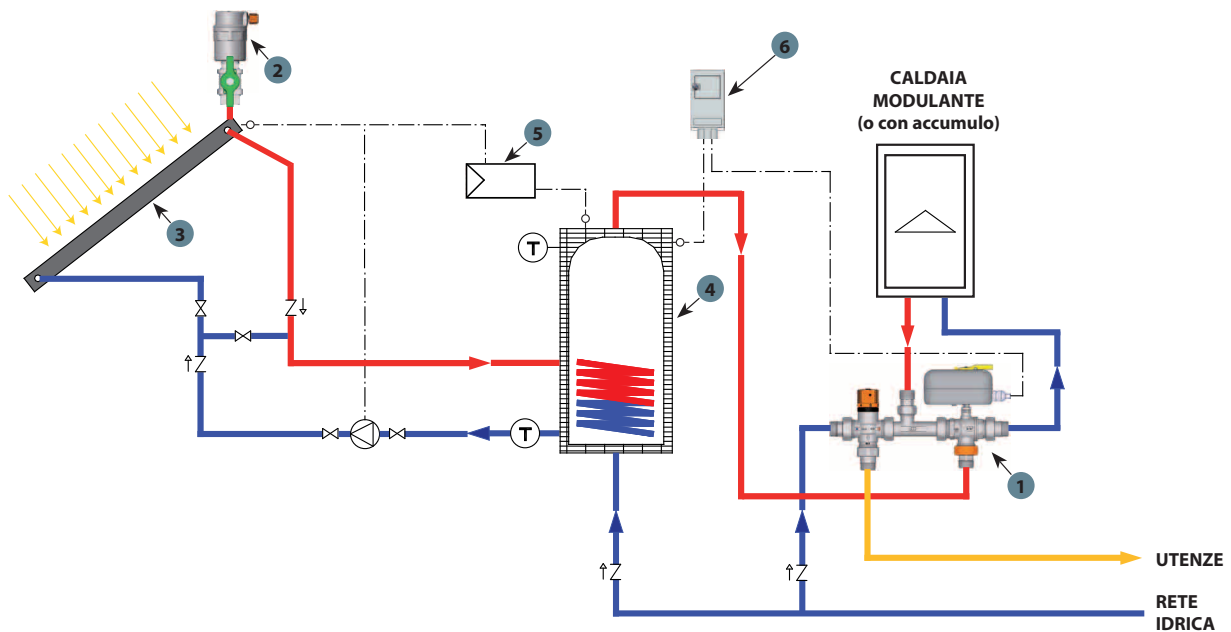
**ESEMPIO DI APPLICAZIONE DELL'ARTICOLO 3091 34
IMPIANTO SOLARE A CIRCOLAZIONE FORZATA E CALDAIA NON MODULANTE**



- ⊕ Sonda di temperatura
- Ⓣ Termometro
- ⊕ Circolatore
- ⊗ Valvola d'intercettazione
- ↑Z Valvola di non ritorno

- 1- GRUPPO SOLARE SENZA RECUPERO
- 2- VALVOLA DI SFOGO ARIA SOLARFAR
- 3- Pannello solare termico
- 4- Accumulo
- 5- Centralina elettronica
- 6- Termostato

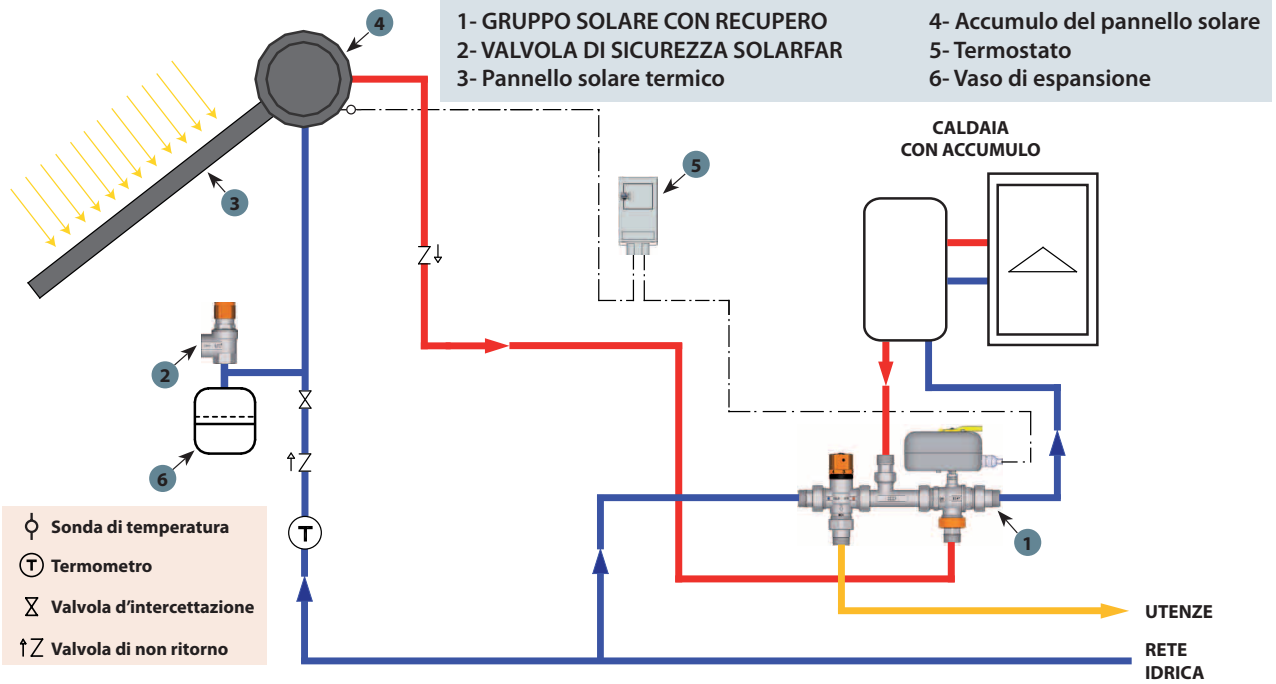
**ESEMPIO DI APPLICAZIONE DELL'ARTICOLO 3090 34
IMPIANTO SOLARE A CIRCOLAZIONE FORZATA E CALDAIA MODULANTE CON RECUPERO**



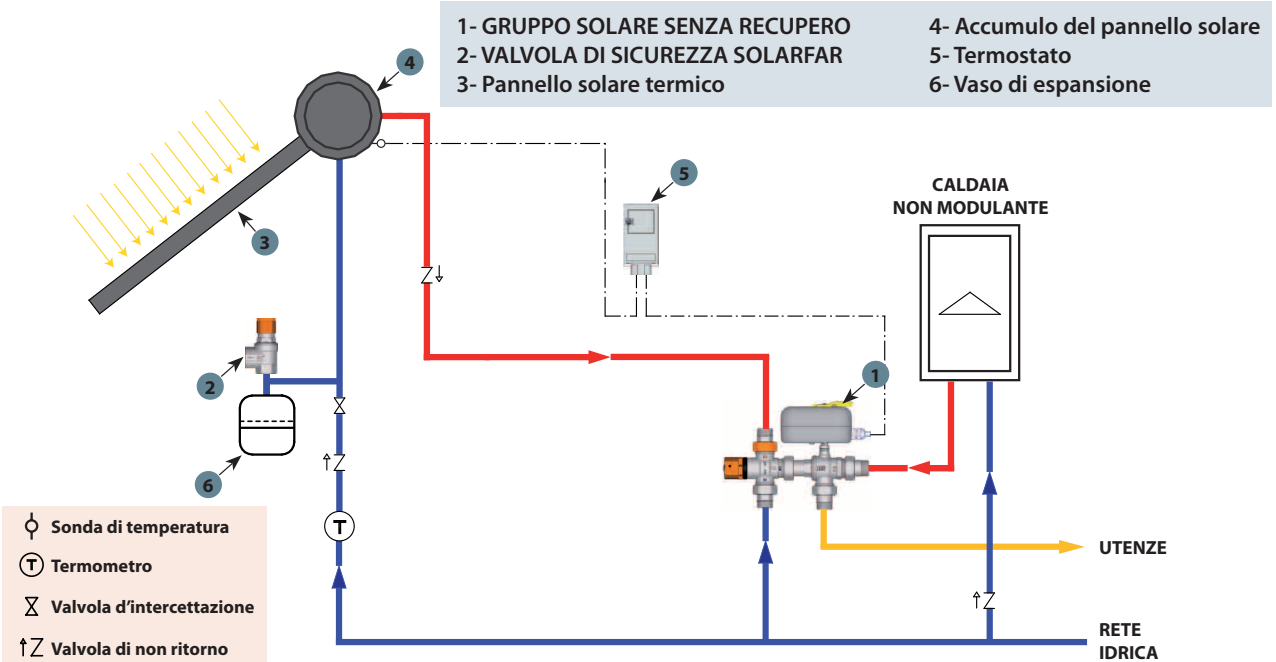
- ⊕ Sonda di temperatura
- Ⓣ Termometro
- ⊕ Circolatore
- ⊗ Valvola d'intercettazione
- ↑Z Valvola di non ritorno

- 1- GRUPPO SOLARE CON RECUPERO
- 2- VALVOLA DI SFOGO ARIA SOLARFAR
- 3- Pannello solare termico
- 4- Accumulo
- 5- Centralina elettronica
- 6- Termostato

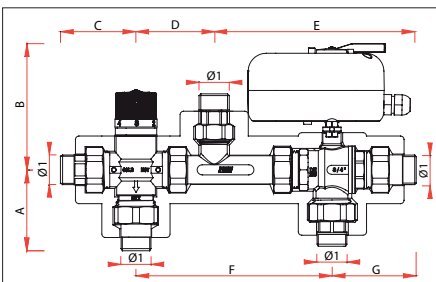
ESEMPIO DI APPLICAZIONE DELL'ARTICOLO 3090 34 IMPIANTO SOLARE A CIRCOLAZIONE NATURALE E CALDAIA MODULANTE CON RECUPERO



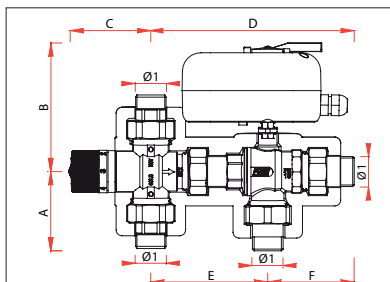
ESEMPIO DI APPLICAZIONE DELL'ARTICOLO 3091 34 IMPIANTO SOLARE A CIRCOLAZIONE NATURALE E CALDAIA NON MODULANTE



4 CARATTERISTICHE DIMENSIONALI



ARTICOLO	Ø1	A	B	C	D	E	F	G
3090 34	G3/4	72	112	67	69	178	172	74



ARTICOLO	Ø1	A	B	C	D	E	F
3091 34	G3/4	67	112	71	176	101	75